

# ΣΥΝΔΥΑΣΜΟΣ ΔΙΠΛΟΥ

# ΜΗΧΑΝΗΜΑΤΟΣ

# ΠΛΥΝΤΗΡΙΟΥ-ΣΤΕΓΝΩΤΗΡΙΟΥ



MLE22PN  
MLG22PN



MLG22PD

## DURACORE DRIVE ΣΥΣΤΗΜΑ



Σχεδιάστηκε και δοκιμάστηκε για να πραγματοποιήσει 15.000 κύκλους. Με υδαοστεγή, εύκαμπτη τριπλή τσιμούχα με βοηθητικό ελατήριο που κρατάει την υγρασία μακριά από τον άξονα, προστατεύοντας το ρουλεμάν - ενώ η αποδεδειγμένη, ανθεκτική τσιμούχα έχει σχεδιαστεί για τη μείωση της φθοράς του άξονα. Αυτά τα εξαρτήματα, μαζί με ένα diecast trunnion, έχουν ως αποτέλεσμα περισσότερες στροφές κατά τη διάρκεια ζωής του πλυντηρίου, συμβάλλοντας στην ενίσχυση του κέρδους σας.

## ΕΥΦΙΕΙΣ ΕΛΕΓΧΟΙ ΜΕ ΤΗΝ ΤΕΧΝΟΛΟΓΙΑ M-SERIES



Οι έλεγχοι με τεχνολογία M-Series βοηθούν τους ιδιοκτήτες να αυξήσουν την κερδοφορία. Οι ενισχυμένοι έλεγχοι επιτρέπουν την προσαρμοσμένη ρύθμιση - κάθε κύκλου και επιλογής μπορούν να τιμολογηθούν ξεχωριστά ή προγραμματίζονται για την τιμολόγηση ανά ώρα/ημέρα μεγιστοποιώντας τα έσοδα.

## ΠΡΟΗΓΜΕΝΗ ΤΕΧΝΟΛΟΓΙΑ ΣΤΡΟΦΩΝ



Διαθέτοντας σύστημα ανάρτησης 6 σημείων, επιταχυνσιόμετρο, προοδευτική λογική περιστροφής και μια βελτιστοποιημένη διαδικασία αντλίας, Η προηγμένη τεχνολογία περιστροφής βοηθά στην επίτευξη κύκλων πλυσίματος σε ακριβή χρόνο και βέλτιστη απόδοση για όλους τους τύπους φορτίου.

## TURBOVENT® DRYER ΤΕΧΝΟΛΟΓΙΑ



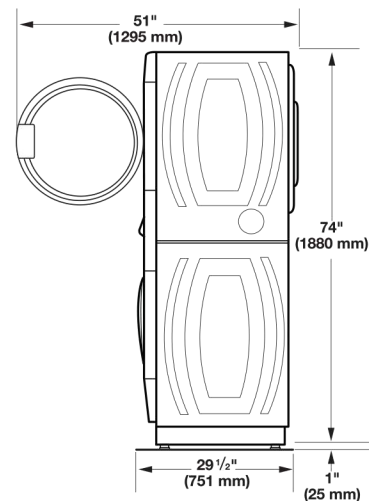
Μία επιπλέον φτερωτή βελτιστοποιεί την απόδοση, ενώ η υψηλή ροή αέρα μειώνει τους χρόνους στεγνώματος σε μεγάλη ποικιλία φορτίων, αυξάνοντας την απόδοση και τη ζωή του μηχανήματος.

\*

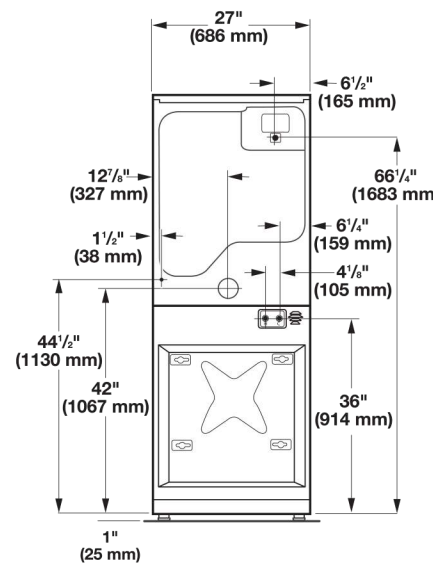
# ΤΕΧΝΙΚΑ ΧΑΡΑΚΤΗΡΙΣΤΙΚΑ ΣΥΝΔΥΑΣΜΟΣ ΔΙΠΛΟΥ ΜΗΧΑΝΗΜΑΤΟΣ ΠΛΥΝΤΗΡΙΟΥ-ΣΤΕΓΝΩΤΗΡΙΟΥ

**MAYTAG**  
COMMERCIAL

ΜΟΝΤΕΛΟ ΜΕ ΚΕΡΜΑΤΟΔΕΚΤΗ ΧΩΡΙΣ ΚΕΡΜΑΤΟΔΕΚΤΗ	MLE22PD MLE22PN	MLG22PD MLG22PN
<b>Τύπος Τροφοδότησης</b>	Ηλεκτρικό	Αέριο
<b>ΤΕΧΝΙΚΑ ΧΑΡΑΚΤΗΡΙΣΤΙΚΑ ΠΛΥΝΤΗΡΙΟΥ</b>		
<b>ΧΩΡΗΤΙΚΟΤΗΤΑ</b>		
Όγκος κάδου — λίτρα	88	88
Διάμετρος κάδου — mm	547	547
Βάθος κάδου — mm	340	340
<b>ΠΑΡΟΧΗ ΝΕΡΟΥ/ΑΠΟΧΕΤΕΥΣΗ</b>		
Πίεση — psi (bar)	20 — 100 (1 — 8)	20 — 100 (1 — 8)
Μήκος σωλήνα παροχής — m	1.22	1.22
Μήκος σωλήνα αποχέτευσης — m	1.83	1.83
<b>ΚΑΤΑ ΠΡΟΣΕΓΓΙΣΗ ΝΕΡΟ ΧΡΗΣΗΣ</b>		
Συνολική κατανάλωση νερού ανά κύκλο πλύσης λίτρα*	40.50	40.50
Μέση κατανάλωση ζεστού νερού σε θερμό κύκλο πλύσης λίτρα	2.69	2.69
μέση κατανάλωση ζεστού νερού σε καυτό κύκλο πλύσης λίτρα	10.26	10.26
<b>ΗΛΕΚΤΡΙΚΕΣ ΠΡΟΔΙΑΓΡΑΦΕΣ +</b>		
Τάση	N/A	N/A
Ηλεκτρ. Προδιαγραφές / Συχνότητα	N/A	N/A
Ασφάλεια Ηλεκτρικού Ρεύματος	N/A	N/A
<b>ΔΙΑΜΕΤΡΟΣ — ΑΝΟΙΓΜΑ ΠΟΡΤΑΣ ΜΜ</b>		
	362	362
<b>ΔΥΝΑΜΗ ΣΤΥΨΙΜΑΤΟΣ — MAX G-FORCE / MAX RPM</b>		
	300 / 1,000	300 / 1,000
<b>ΜΕΓΕΘΟΣ ΚΙΝΗΤΗΡΑ — HP (KW)</b>		
	.09 (.07)	.09 (.07)
<b>ΧΑΡΑΚΤΗΡΙΣΤΙΚΑ ΣΤΕΓΝΩΤΗΡΙΟΥ</b>		
<b>ΧΩΡΗΤΙΚΟΤΗΤΑ</b>		
Όγκος κάδου — λίτρα	190	190
Διάμετρος κάδου —mm	666.8	666.8
Βάθος κάδου mm	518.3	518.3
<b>ΗΛΕΚΤΡΙΚΕΣ ΠΡΟΔΙΑΓΡΑΦΕΣ</b>		
Τάση	220V-240V	220V-240V
Ηλεκτρ. Προδιαγραφές / Συχνότητα	50Hz	50Hz
Ασφάλεια Ηλεκτρικού Ρεύματος	30	15
<b>ΔΙΑΜΕΤΡΟΣ — ΑΝΟΙΓΜΑ ΠΟΡΤΑΣ ΜΜ</b>		
	464	464
<b>DRYER EXHAUST DUCT DIAMETER —MM**</b>		
	100	100
<b>ΡΟΗ ΑΕΡΑ CFM</b>		
	6.10	6.5
<b>ΚΑΤΑΝΑΛΩΣΗ ΘΕΡΜΟΤΗΤΑΣ WATTS</b>		
	4,600	N/A
<b>ΚΑΤΑΝΑΛΩΣΗ ΑΕΡΙΟΥ — BTU/HR. (KCAL/HR.)</b>		
	N/A	24,000 (6,048)
<b>ΜΕΓΕΘΟΣ ΠΑΡΟΧΗΣ ΑΕΡΙΟΥ</b>		
	N/A	3/8 NPT
<b>ΜΕΓΕΘΟΣ ΚΙΝΗΤΗΡΑ — HP (KW)</b>		
	.33 (.25)	.33 (.25)
<b>ΤΕΧΝΙΚΑ ΧΑΡΑΚΤΗΡΙΣΤΙΚΑ ΜΗΧΑΝΗΜΑΤΟΣ</b>		
<b>ΔΙΑΣΤΑΣΕΙΣ</b>		
Πλάτος— mm	686	686
Βάθος — mm	751	751
Υψος — mm	1,880	1,880
<b>ΔΙΑΣΤΑΣΕΙΣ ΜΕ ΠΑΛΕΤΑ</b>		
Πλάτος Παλέτα — mm	743	743
Βάθος Παλέτας —mm	864	864
Υψος Παλέτας— mm	1,924	1,924
<b>ΚΑΤΑ ΠΡΟΣΕΓΓΙΣΗ ΒΑΡΟΣ</b>		
Χωρίς παλέτα — kg	169	171
Με παλέτα — kg	173	176



## ΠΛΕΥΡΙΚΗ ΟΨΗ



## ΠΙΣΩ ΟΨΗ



Δείτε [maytagcommerciallaundry.com](http://maytagcommerciallaundry.com)  
για λεπτομέρειες εγγύησης

Οι διαστάσεις είναι μόνο για προγραμματισμό. Δείτε ειδικές οδηγίες για σωστή εγκατάσταση. Λόγω της συνεχούς βελτίωσης προϊόντων, η Maytag διατηρεί το δικαίωμα να αλλάξει τις προδιαγραφές χωρίς προειδοποίηση.

\*Με βάση τις δοκιμές 2018 United States DOE J2 με εργοστασιακούς προεπιλεγμένους κύκλους.

\*\*Χρησιμοποιήστε άκαμπτο αλουμίνιο ή γαλβανισμένο ασάλινο σωλήνα διαμέτρου 100mm. Ποτέ μην χρησιμοποιείτε πλαστικό, μη μεταλλικό ή εύφλεκτο αγωγό.

+Συνιστάται να υπάρχει ένα ξεχωριστό κύκλωμα που να εξυπηρετεί μόνο αυτό το πλυντήριο / στεγνωτήριο.