

MAT20CS

ΠΛΥΝΤΗΡΙΟ
ΚΑΘΕΤΗΣ
ΦΟΡΤΩΣΗΣ

MAYTAG
COMMERCIAL



ΣΥΣΤΗΜΑ ΒΑΘΥ ΚΑΘΑΡΙΣΜΟΥ ΜΕ ΝΕΡΟ

• Παρέχει βέλτιστη απόδοση πλύσης με βαθύ καθαρισμό νερού και επιλογές κύκλου ξεβγάλματος και ισχυρή δράση καθαρισμού.

• Ο παραδοσιακός αναδευτήρας παρέχει τέσσερα ξεχωριστά προφίλ πλύσης - από έντονη σε απαλή - σχεδιασμένη να τραβάει τα ρούχα από την κορυφή προς το κάτω μέρος του κάδου.

• Ο κύκλος PowerWash® παρέχει περισσότερη ανακίνηση, για τις πιο δύσκολες πλύσεις.



ΑΠΛΟΙ, ΕΥΚΟΛΟΙ ΣΤΗ ΧΡΗΣΗ ΕΛΕΓΧΟΙ

• Τα μηχανικά control παρέχουν απλή χρήση με ανθεκτικούς και εύκολους στη χρήση διακόπτες.

• Τα μοντέλα με υποδομή κερματοδέκτη επίσης επιτρέπουν στους χρήστες να ρυθμίσουν τα μηχανήματα να προσδιορίσουν την κατάλληλη τιμή για το κάθε περιβάλλον.



ΣΥΣΤΗΜΑ ΙΣΧΥΟΣ ΚΙΝΗΤΗΡΑ

• Ενισχυμένη σχεδίαση τριπλής στεγανοποίησης και από ανοξείδωτο ασάλι άξονα, επιπλέον του ρουλεμάν, προσφέρει αξιοπιστία και συνέπεια.

• Ο ισχυρός κινητήρας ½-HP PSC και το τετραπλό μηχανισμό transmission δημιουργούν μια αποτελεσματική πλύση.



ΑΝΘΕΚΤΙΚΟ ΠΕΡΙΒΛΗΜΑ

• Διαθέτει τη δύναμη που απαιτείται για βαριά χρήση.

• Ανθεκτικό μπροστινό πλαίσιο, πλευρικά πλαίσια και η βάση εύκολης πρόσβασης είναι όλα κατασκευασμένα από υψηλής ποιότητας, γαλβανισμένο ασάλι εξαιρετικής αντοχής.



REMOVABLE FRONT PANEL



PREMIUM PORCELAIN
ENAMEL TOP & LID



EASY-ACCESS STEEL BASE



MAT20CS

ΠΛΥΝΤΗΡΙΟ ΚΑΘΕΤΗΣ ΦΟΡΤΩΣΗΣ



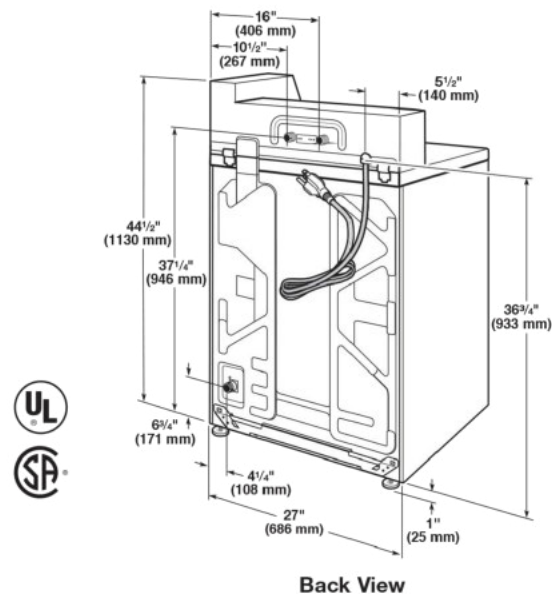
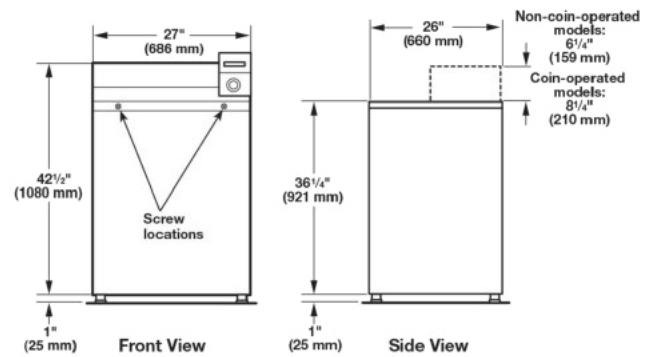
Η ΔΕΣΜΕΥΣΗ ΜΑΣ ΓΙΑ ΑΞΙΟΠΙΣΤΗ ΠΟΙΟΤΗΤΑ

Καταλαβαίνουμε τι σημαίνει αξιοπιστία. Γι' αυτό χρησιμοποιούμε ανθεκτικά εξαρτήματα και κατασκευάζουμε τα προϊόντα μας να μπορούν να αντέχουν βαριά χρήση για πολλά χρόνια. Τα μηχανήματα μας παρέχουν σταθερά αποτελέσματα, καθαρίζοντας δυναμικά ιματισμό διαφόρων μεγεθών με ευκολία. Και επειδή εμπιστευόμαστε μας τα μηχανήματα μας, τα υποστηρίζουμε με εξαιρετικές εγγυήσεις. Αυτό σημαίνει αξιοπιστία στη Maytag.

ΠΛΥΝΤΗΡΙΟ MAYTAG COMERCIAL ΚΑΘΕΤΗΣ ΦΟΡΤΩΣΗΣ ΜΗΧΑΝΙΚΑ CONTROL, ΜΕ ΚΕΡΜΑ

ΤΕΧΝΙΚΑ ΧΑΡΑΚΤΗΡΙΣΤΙΚΑ	
ΜΟΝΤΕΛΟ	MAT20CS
ΜΟΤΕΡ - HP (KW)	1/2 (.37)
ΤΑΧΥΤΗΤΑ ΣΤΥΨΙΜΑΤΟΣ - G-FORCE / MAX RPM	144/700
ΧΡΗΣΗ ΝΕΡΟΥ ΚΑΤΑ ΠΡΟΣΕΓΓΙΣΗ - ΛΙΤΡΑ	
Μέση κατανάλωση νερού ανά κύκλο	93.3
Μέση κατανάλωση ζεστού νερού, χλιαρού νερού	2
Μέση κατανάλωση ζεστού νερού, ζεστού νερού	24.6
ΧΩΡΗΤΙΚΟΤΗΤΑ	
Όγκος κάδου (λίτρα)	82
Διάμετρος κάδου (mm)	528
Βάθος Κάδου (mm)	605
ΔΙΑΣΤΑΣΕΙΣ	
Πλάτος (mm)	686
Βάθος (mm)	660
Ύψος (mm)	1,130
Άνοιγμα καπακιού (mm)	432
ΔΙΑΣΤΑΣΕΙΣ ΜΕ ΠΑΛΕΤΑ	
Πλάτος (mm)	737
Βάθος (mm)	699
Ύψος (mm)	1,255
ΒΑΡΟΣ ΚΑΤΑ ΠΡΟΣΕΓΓΙΣΗ	
Χωρίς παλέτα (kg)	70.8
Με παλέτα (kg)	78.9
ΗΛΕΚΤΡΙΚΕΣ ΑΠΑΙΤΗΣΕΙΣ	
Ηλεκτρική τάση HZ	220-240/50
Ασφάλεια (amps)	10
ΕΙΣΟΔΟΣ ΝΕΡΟΥ / ΣΩΛΗΝΑΣ	
Πίεση κατά τη λειτουργία PSI (bar)	20-100(1-8)
Μήκος σωλήνα παροχής νερού (m)	1.8
Μήκος σωλήνα αποχέτευσης (m)	1.3
ΕΓΓΥΗΣΗ	5 ΧΡΟΝΙΑ

Οι διαστάσεις είναι μόνο για προγραμματισμό. Δείτε συγκεκριμένες οδηγίες για τη σωστή εγκατάσταση. Λόγω συνεχούς βελτίωσης των προϊόντων, η Maytag διατηρεί το δικαίωμα αλλαγής των προδιαγραφών χωρίς προειδοποίηση.



5 ΧΡΟΝΙΑ ΕΓΓΥΗΣΗ ΣΕ ΟΛΑ ΤΑ ΑΝΤΑΛΛΑΚΤΙΚΑ

Για περισσότερες λεπτομέρειες
δείτε την εγγύηση.