

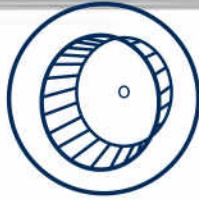
# MDE20PD ΣΤΕΓΝΩΤΗΡΙΟ ΜΕΓΑΛΗΣ ΧΩΡΗΤΙΚΟΤΗΤΑΣ

**MAYTAG**  
COMMERCIAL



## ΤΕΧΝΟΛΟΓΙΑ TURBOVENT™

Εξοπλισμένο με επιπλέον  
ανεμιστήρα για καλύτερη απόδοση.  
Υψηλή ροή αέρα που στεγνώνει γρήγορα.



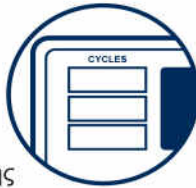
## ΠΟΛΥ ΜΕΓΑΛΗ ΧΩΡΗΤΙΚΟΤΗΤΑ

210 λίτρα χωρητικότητας για μεγάλα φορτία.  
Βέλτιστη εμπειρία στεγνώματος.



## ΠΡΟΗΓΜΕΝΑ CONTROL ΜΕ ΤΕΧΝΟΛΟΓΙΑ M SERIES

Εύκολος και απλός προγραμματισμός  
που επιτρέπει ρυθμιζόμενες τιμές σε κάθε κύκλο πλύσης  
και βελτιωμένες υπηρεσίες.



## ΤΕΣΣΕΡΑ ΡΟΛΕΡ ΜΕ ΑΥΤΟΛΙΠΕΝΟΜΕΝΑ ΡΟΥΛΕΜΑΝ

Σχεδιασμένο για παροχή συνεπούς και  
αξιόπιστου κύκλου στεγνώματος.



## ΕΞΩΤΕΡΙΚΟ ΠΕΡΙΒΛΗΜΑ ΜΕ ΕΙΔΙΚΗΣ ΕΠΕΞΕΡΓΑΣΙΑ ΠΟΡΣΕΛΑΝΗ

Χαρακτηριστικό που ενδυναμώνει την αντοχή στο χρόνο,  
όπου χρειάζεται κάθε επαγγελματικός χώρος.



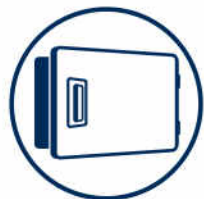
## ΕΜΠΡΟΣΘΙΑ ΠΡΟΣΒΑΣΗ

Εύκολη εμπρόσθια πρόσβαση για service.



## ΜΕΓΑΛΟ ΑΝΟΙΓΜΑ ΠΟΡΤΑΣ ΔΙΠΛΗΣ ΚΑΤΕΥΘΥΝΣΗΣ

Εύκολη πρόσβαση για χρήση και ευελιξία χώρου.



# Η ΔΕΣΜΕΥΣΗ ΜΑΣ ΣΕ ΑΞΙΟΠΙΣΤΗ ΠΟΙΟΤΗΤΑ

Καταλαβαίνουμε τί σημαίνει αξιοπιστία. Γι' αυτό και κάθε προϊόν Maytag είναι κατασκευασμένο από τα υψηλότερης ποιότητας υλικά και με τη μεγαλύτερη δυνατή ακρίβεια κατασκευής. Είναι επίσης ο λόγος για τον οποίο στηρίζουμε τον εξοπλισμό μας με αξιόλογη εξυπηρέτηση και τεχνική υποστήριξη από τους επίσημους αντιπροσώπους της Maytag. Αυτό σημαίνει αξιοπιστία για την Maytag.

**MAYTAG® COMMERCIAL**

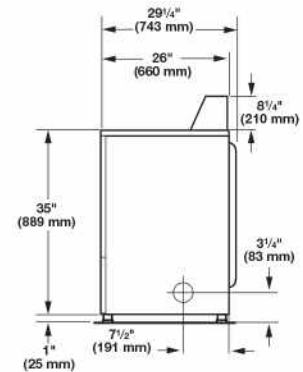
## ΣΤΕΓΝΩΤΗΡΙΟ ΜΕΓΑΛΗΣ ΧΩΡΗΤΙΚΟΤΗΤΑΣ

### ΗΛΕΚΤΡΟΝΙΚΟ ΜΕ ΚΕΡΜΑΤΑ

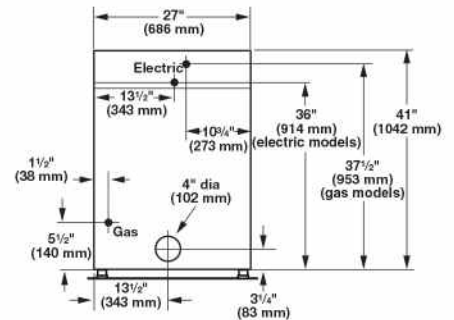
#### ΧΑΡΑΚΤΗΡΙΣΤΙΚΑ ΣΤΕΓΝΩΤΗΡΙΟΥ

ΜΟΝΤΕΛΟ	MDE20PD
ΜΟΤΟΡ - ΜΕΓΕΘΟΣ HP (KW)	1/3(.25)
ΡΟΗ ΑΕΡΑ MDE20PD	215
ΧΩΡΗΤΙΚΟΤΗΤΑ	
Λίτρα	210
Διάμετρος κυλίνδρου mm	667
Βάθος κυλίνδρου mm	590
<b>ΔΙΑΣΤΑΣΕΙΣ</b>	
Πλάτος mm	686
Βάθος mm	743
Ύψος mm	1,042
Ανοιγμα πόρτας mm	514
Διάμετρος αγωγού εξαγωγής mm	101.6
<b>ΔΙΑΣΤΑΣΕΙΣ ΜΕ ΠΑΛΕΤΑ</b>	
Πλάτος mm	731
Βάθος mm	782
Ύψος mm	1,134
<b>ΒΑΡΟΣ ΚΑΤΑ ΠΡΟΣΕΓΓΙΣΗ</b>	
Χωρίς παλέτα kg	64.4
Με παλέτα kg	68.9
<b>ΑΠΑΙΤΗΣΗ ΣΕ ΑΣΦΑΛΕΙΑ ΗΛΕΚΤΡΙΚΟΥ ΠΙΝΑΚΑ</b>	
Voltage	240V/50Hz
Amps	25
<b>ΕΓΓΥΗΣΗ</b>	<b>5 ΧΡΟΝΙΑ</b>
*Χρησιμοποιήστε Φ100 εύκαμπτο αλουμινένιο ή γαλβανισμένο σωλήνα εξαγωγής υδρατμών. Ποτέ μην χρησιμοποιείτε πλαστικό ή μη μεταλλικό σωλήνα.	
Δείτε συγκεκριμένες οδηγίες για τη σωστή εγκατάσταση. Λόγω της συνεχούς βελτίωσης των προϊόντων, η Maytag διατηρεί το δικαίωμα αλλαγών των προδιαγραφών χωρίς προειδοποίηση.	

## MDE20PD ΣΤΕΓΝΩΤΗΡΙΟ ΜΕΓΑΛΗΣ ΧΩΡΗΤΙΚΟΤΗΤΑΣ



Side View



Back View

#### MAXIMUM EXHAUST DUCT LENGTH PER NUMBER OF TURNS

Number Of 90° Turns	Rigid Metal Vent	
	Box Hood and Louvered Style	Angled Hood Style
0	135 ft. (41.2 m)	129 ft. (39.3 m)
1	125 ft. (38.1 m)	119 ft. (36.3 m)
2	115 ft. (35.1 m)	109 ft. (33.2 m)
3	106 ft. (32.3 m)	100 ft. (30.5 m)
4	98 ft. (29.9 m)	92 ft. (28.0 m)



#### 5 ΧΡΟΝΙΑ ΣΕ ΟΛΑ ΤΑ ΑΝΤΑΛΛΑΚΤΙΚΑ

Για ένα χρονικό διάστημα από την ημερομηνία της αρχικής αγοράς μέσα στο χρόνο που ορίζεται παραπάνω, τα συγκεκριμένα ανταλλακτικά που αποτυγχάνουν στη συνήθη εμπορική χρήση, θα πρέπει να επισκευαστούν ή να αντικατασταθούν χωρίς χρέωση για το ίδιο το ανταλλακτικό. Ο ιδιοκτήτης πληρώνει όλα τα υπόλοιπα έξοδα, συμπεριλαμβανομένης της εργασίας, της μεταφοράς και των τελωνειακών δασμών. Η χημική ζημιά εξαιρείται από όλες τις καλύψεις της εγγύησης. Βλέπε πλήρη εγγύηση για λεπτομέρειες.

ACTIVE COMMERCIAL SYSTEMS E.P.E.  
ΑΠΟΚΛΕΙΣΤΙΚΟΣ ΑΝΤΙΠΡΟΣΩΠΟΣ "MAYTAG COMMERCIAL"  
ΓΙΑ ΕΛΛΑΔΑ, ΤΟΥΡΚΙΑ, ΒΟΥΛΓΑΡΙΑ, ΣΚΟΠΙΑ, ΑΛΒΑΝΙΑ,  
ΣΕΡΒΙΑ & ΜΑΥΡΟΒΟΥΝΙΟ  
Λ. ΠΕΝΤΕΛΗΣ 7Α, ΒΡΗΛΗΣΣΙΑ, 152 35  
ΤΗΛ.: 210 6849600 & 2106849604 Fax: 210 6849299  
www.easywash.gr - info@easywash.gr