

MDG75PN

MAYTAG® COMMERCIAL
ENERGY ADVANTAGE™
ΣΤΕΓΝΩΤΗΡΙΟ



ΜΥΘΙΚΗ ΑΞΙΟΠΙΣΤΙΑ MAYTAG

Μεγιστοποίηση της επένδυσής σας σε εξοπλισμό για περισσότερο από μισό αιώνα.

ΗΛΕΚΤΡΟΝΙΚΑ CONTROL

Προηγμένα ηλεκτρονικά control επιτρέπουν τον μεμονωμένο προγραμματισμό κύκλων στεγνώματος με τους ανάλογους χρόνους στεγνώματος, θερμοκρασίες και cool-down. Και τέλος επιλογή κύκλου στεγνώματος με το απλό πάτημα ενός κουμπιού.

ΚΡΑΤΗΣΤΕ ΤΗΝ ΕΠΙΧΕΙΡΗΣΗ ΣΑΣ ΑΣΦΑΛΗ

Ο αισθητήρας καταστολής φωτιάς (S.A.F.E.) ενεργοποιείται αυτόματα μόλις καταλάβει ότι υπάρχει φωτιά στο στεγνωτήριο, οπότε την σβήνει με νερό και στο τέλος κλείνει το μηχανήμα για να ελαχιστοποιήσει την όποια ζημία μπορεί να δημιουργηθεί από το νερό. Είναι πολύ σημαντικό για επαγγελματικά μηχανήματα και μπορεί να μειώσει ακόμα και το κόστος ασφάλισής σας!

ΛΕΙΤΟΥΡΓΙΚΑ ΧΑΡΑΚΤΗΡΙΣΤΙΚΑ ΤΟΥ ΣΤΕΓΝΩΤΗΡΙΟΥ ΣΑΣ:

- Αυτόματος κύκλος στεγνώματος βοηθά στην αποφυγή υπερβολικού στεγνώματος ρούχων
- Δυνατότητα προγράμματος για λιγότερο τσαλάκωμα
- Οθόνη ενδείξεων υπολειπόμενου χρόνου του κάθε κύκλου
- Πολύ μεγάλο άνοιγμα πόρτας
- Μεγάλης χωρητικότητας θήκη για χνούδια
- Σχεδιασμός εύκολης πρόσβασης service
- Προαιρετική δυνατότητα αντίστροφης κίνησης κάδου για μείωση μπερδέματος ρούχων
- Αυτόματος κύκλος στεγνώματος

ΤΕΧΝΙΚΑ ΧΑΡΑΚΤΗΡΙΣΤΙΚΑ ΠΟΥ ΑΝΤΕΧΟΥΝ ΣΤΟ ΧΡΟΝΟ:

- S.A.F.E. σύστημα αυτόματης καταστολής φωτιάς.
- Ρουλεμάν κλειστού τύπου που δεν χρειάζονται λίπανση
- Βαρέως τύπου μοτέρ

LAUNDRY SOLUTIONS
YOU CAN *DEPEND ON.*

ΠΡΟΓΡΑΜΜΑΤΙΣΜΕΝΟΙ ΚΥΚΛΟΙ ΣΤΕΓΝΩΜΑΤΟΣ
ΓΙΑ ΚΑΛΥΤΕΡΑ ΑΠΟΤΕΛΕΣΜΑΤΑ ΚΑΙ
ΜΕΓΑΛΥΤΗΡΗ ΑΠΟΔΟΤΙΚΟΤΗΤΑ



Η ΔΕΣΜΕΥΣΗ ΜΑΣ ΣΕ ΑΞΙΟΠΙΣΤΗ ΠΟΙΟΤΗΤΑ

Στην Maytag, πιστεύουμε ότι τα ανθεκτικά μηχανήματα πρέπει να παραμείνουν ακριβώς αυτό. Γι' αυτό και κάθε προϊόν Maytag είναι κατασκευασμένο από τα υψηλότερης ποιότητας υλικά και με τη μεγαλύτερη δυνατή ακρίβεια κατασκευής. Είναι, επίσης, ο λόγος για τον οποίο στηρίζουμε τον εξοπλισμό μας με αξιόλογη εξυπηρέτηση και τεχνική υποστήριξη από τους επίσημους αντιπροσώπους της Maytag. Με απλά λόγια, όταν επιλέγετε προϊόντα Maytag, εξασφαλίζετε την ηρεμία σας



MDG75PN

MAYTAG® COMMERCIAL ΜΕΓΑΛΗΣ ΧΩΡΗΤΙΚΟΤΗΤΑΣ ΣΤΕΓΝΩΤΗΡΙΟ

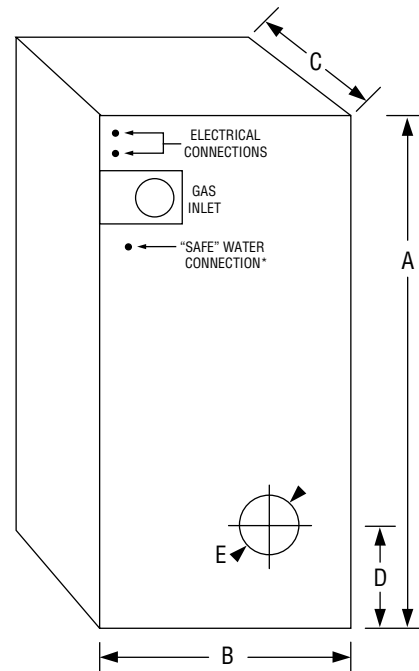
Maytag® Commercial ΜΕΓΑΛΗΣ ΧΩΡΗΤΙΚΟΤΗΤΑΣ ΣΤΕΓΝΩΤΗΡΙΟ

ΤΕΧΝΙΚΑ ΧΑΡΑΚΤΗΡΙΣΤΙΚΑ ΣΤΕΓΝΩΤΗΡΙΟΥ

ΜΟΝΤΕΛΟ	MDG75PN
ΧΩΡΗΤΙΚΟΤΗΤΑ	
Κιλά	34
Λίτρα	634
Διάμετρος κάδου (cm)	94
Βάθος κάδου (cm)	91.44
ΜΟΤΕΡ	
Αναστρέψιμο μοτέρ	•
HP (kw)	1 (.746)
ΡΟΗ ΑΕΡΑ	
cfm (cmm)	1000 (28.3)
ΚΑΤΑΝΑΛΩΣΗ ΘΕΡΜΟΤΗΤΑΣ	
BTU/ώρα (kcal/ώρα)	175000 (44100)
ΠΑΡΟΧΗ ΑΕΡΙΟΥ	
In. (mm)	¾ (19)
ΗΛΕΚΤΡΙΚΗ ΤΑΣΗ - ΑΠΑΙΤΗΣΗ ΣΕ ΑΣΦΑΛΕΙΑ	
208-240V / 50Hz / 3 Φάσεις – Amps	15
ΧΡΩΜΑ	
Λευκό	•
ΒΑΡΟΣ ΚΑΤΑ ΠΡΟΣΕΓΓΙΣΗ	
Με παλέτα kgr	349.7
Χωρίς παλέτα kgr	327
ΔΙΑΣΤΑΣΕΙΣ	
A) Ύψος – cm	190.8
B) Πλάτος – cm	97.15
C) Βάθος μαζί με το κερούλι της πόρτας – cm	123.2
D) Από το πάτωμα έως το κέντρο εξαγωγής υδρατμών – cm	46.4
E) Διάμετρος σωλήνα εξαγωγής υδρατμών – mm	203*
F) Άνοιγμα πόρτας – cm	79.7

* Χρησιμοποιήστε σωλήνα 203 mm για οριζόντια εξαγωγή και 254 mm για κάθετη εξαγωγή. Πρέπει να χρησιμοποιηθεί μετατροπέας 203-254.

Δείτε συγκεκριμένες οδηγίες για τη σωστή εγκατάσταση. Λόγω της συνεχούς βελτίωσης των προϊόντων, η Maytag διατηρεί το δικαίωμα αλλαγής των προδιαγραφών χωρίς προειδοποίηση.



*SAFE water pressure requires 40 psi ± 20 psi.



NEW YORK CITY
M.E.A.



3 ΧΡΟΝΙΑ - ΟΛΑ ΤΑ ΑΝΤΑΛΛΑΚΤΙΚΑ

Για ένα χρονικό διάστημα από την ημερομηνία της αρχικής αγοράς μέσα στο χρόνο που ορίζεται παραπάνω, τα συγκεκριμένα ανταλλακτικά που αποτυγχάνουν στη συνήθη εμπορική χρήση, θα πρέπει να επισκευαστούν ή να αντικατασταθούν χωρίς χρέωση για το ίδιο το ανταλλακτικό, και τον ιδιοκτήτη να πληρώνει όλα τα υπόλοιπα έξοδα, συμπεριλαμβανομένης της εργασίας, της μεταφοράς και των τελωνειακών δασμών. Χημική ζημιά εξαιρείται από την όλη της καλύψεις της εγγύησης. Βλέπε πλήρη εγγύηση για λεπτομέρειες.

ACTIVE COMMERCIAL SYSTEMS Ε.Π.Ε.

ΑΠΟΚΛΕΙΣΤΙΚΟΣ ΑΝΤΙΠΡΟΣΩΠΟΣ "MAYTAG COMMERCIAL"
ΓΙΑ ΕΛΛΑΔΑ, ΑΛΒΑΝΙΑ, ΣΕΡΒΙΑ & ΜΑΥΡΟΒΟΥΝΙΟ

Λ. ΠΕΝΤΕΛΗΣ 7Α, ΒΡΙΛΗΣΣΙΑ, 152 35
ΤΗΛ.: 210 6849600 & 2106849604 Fax: 210 6849299
www.easywash.gr - info@easywash.gr